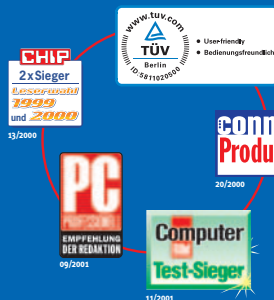




FRITZ! ISDN

Ein FRITZ!... für alle Fälle

FRITZ!Card PCI v2.0	PC mit PCI-Bus
FRITZ!Card USB v2.1	PC oder Notebook mit USB-Schnittstelle (Windows XP/Me/98/2000)
FRITZ!Card PCMCIA	Notebook mit PCMCIA-Slot
FRITZ!X USB v2.0	PC mit USB-Schnittstelle, für vier analoge Geräte
FRITZ!X PC v3.0	PC mit serieller Schnittstelle, für vier analoge Geräte
FRITZ!GSM	PC/Notebook/Laptop mit Infrarot- (IrDA) oder serieller Schnittstelle und Mobiltelefon



FRITZ! ist eingetragenes Warenzeichen der AVM Computersysteme Vertriebs GmbH. Alle anderen Produkte sind Warenzeichen bzw. eingetragene Warenzeichen der jeweiligen Eigentümer. 3111/2002.02/15-000

Bezugsquellen:

FRITZ!-Produkte finden Sie im guten Fachhandel und bei MediaMarkt, Saturn, Vobis, ProMarkt und Karstadt. Wenn Sie mehr über FRITZ! by AVM wissen wollen: www.avm.de/FRITZ!



FRITZ!Cards



FRITZ!Smart Devices



FRITZ!GSM

FRITZ! ISDN-Übersicht

ISDN | Internet | E-Mail | Data | Voice | Fax

www.avm.de

High-Performance Communication by...



AVM Computersysteme Vertriebs GmbH · Alt-Moabit 95 · D-10559 Berlin
Tel.: +49 (0)30/3 99 76-0 · Fax: +49 (0)30/3 99 76-299 · www.avm.de · info@avm.de

High-Performance Communication by...





FRITZ! – Easy ISDN für alle

FRITZ! ist die Komplettlösung für Datenkommunikation mit ISDN und Windows-PC. Ob Internet, E-Mail, Fax, PC-Telefonie oder Datei-transfer – das millionenfach bewährte FRITZ!-Paket enthält sämtliche Hard- und Software, die Sie schnell und einfach ins ISDN bringen.

Internet – schnell und sicher mit FRITZ!

Mit ISDN und FRITZ! haben Sie immer eine schnelle und sichere Verbindung ins Internet, sowohl beim Surfen im World Wide Web als auch für E-Mail, Newsgroups und Chats.

Egal, ob Sie einen PC mit PCI-, USB- oder PCMCIA-Bus haben oder Ihre vorhandenen analogen Geräte im ISDN weiter nutzen und von unterwegs per GSM faxen möchten: FRITZ! gibt es für jede Situation.

FRITZ!Card – die Easy ISDN-PC-Controller

Der ISDN-PC-Controller FRITZ!Card macht Ihren PC schnell und einfach zur ISDN-Kommunikationszentrale. Jede FRITZ!Card ist komplett mit Software für schnelles Internet, Dateitransfer, Fax und PC-Telefonie ausgestattet. FRITZ!Card ist in den Versionen PCI v2.0, USB v2.1 und PCMCIA für alle gängigen Bussysteme erhältlich.

FRITZ!Card PCMCIA v2.0



FRITZ!Card PCMCIA – ISDN für Notebooks

- ◆ Interner 16-Bit ISDN-Controller für Notebooks mit PCMCIS-Steckplatz
- ◆ Plug&Play-Installation
- ◆ Kommunikationssoftware FRITZ!, Online-Software
- ◆ CAPI 2.0 für Windows XP/2000/Me/98



FRITZ!Card PCI v2.0

FRITZ!Card PCI – ISDN für die neue PC-Generation

- ◆ Interner 32-Bit ISDN-Controller für PCI-Bus-Steckplatz
- ◆ Plug&Play für alle Windows-Betriebssysteme
- ◆ Flexible Konfiguration in komplexen PC-Systemen mit vielen Komponenten
- ◆ Minimaler Stromverbrauch
- ◆ Systemintegriertes Power-Management
- ◆ Remote Wake Up mit ACPI
- ◆ 3,3-Volt-Technologie
- ◆ Kommunikationssoftware FRITZ!, Online-Software
- ◆ Rufnummernfilter
- ◆ CAPI 2.0 für Windows XP/2000/Me/

FRITZ!Card USB v2.1



NEU!
Version 2.1

FRITZ!Card USB – smart on ISDN

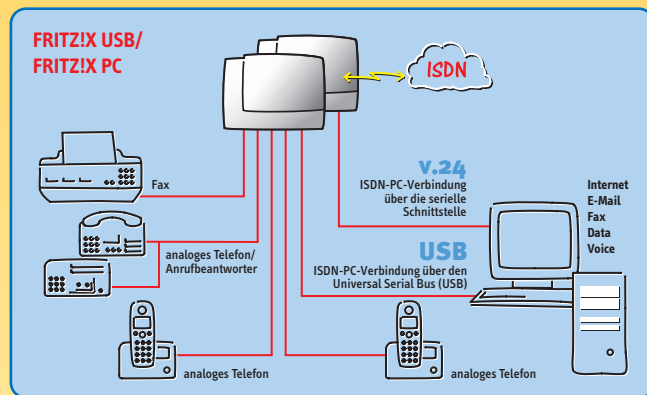
- ◆ Externer ISDN-Controller für USB
- ◆ USB Plug&Play
- ◆ Flexible Konfiguration in komplexen PC-Systemen mit vielen Komponenten
- ◆ Minimaler Stromverbrauch
- ◆ Systemintegriertes Power-Management
- ◆ Remote Wake Up mit ACPI
- ◆ Kommunikationssoftware FRITZ!
- ◆ CAPI 2.0 für Windows XP/2000/Me/98
- ◆ Abmessungen: 103 x 78 x 23 mm; Gewicht: 92 g

Systemvoraussetzungen FRITZ!Card:

- ◆ ISDN-Basisanschluss oder Nebenstellenanlage mit S₀-Anschluss
- ◆ PC mit Intel- oder AMD-Prozessor und einer dem Betriebssystem entsprechenden Hardware-Ausstattung
- ◆ Windows XP/2000/Me/98

Die FRITZ! ISDN-TK-Anlagen

FRITZ!X USB ermöglicht als externe Kombination aus ISDN-PC-Controller und ISDN-Nebenstellenanlage den einfachen Anschluss des PCs sowie vier analoger Endgeräte, wie z. B. zwei Telefone, Fax und Anrufbeantworter, an das ISDN. FRITZ!X PC bietet diese Vorteile auch für die serielle Schnittstelle.



FRITZ!X USB – ISDN für Telefon, Internet und Fax

- ◆ ISDN-PC-Verbindung über den Universal Serial Bus (USB)
- ◆ 4 a/b-Ports zum Anschluss von analogen Telefonen, Faxgeräten, Anrufbeantwortern
- ◆ USB Plug&Play
- ◆ Kommunikationssoftware FRITZ!, Konfigurations- und Online-Software
- ◆ Rufnummernfilter
- ◆ 32-Bit CAPI 2.0-Treiber für Windows XP/ Me/2000/98
- ◆ CTI-Softwaremodul (Computer Telephony Integration)

Systemvoraussetzungen FRITZ!X USB:

- ◆ ISDN-Basisanschluss als Mehrgeräteanschluss
- ◆ PC mit Pentium-Prozessor ab 32 MB RAM; Windows XP/Me/98/2000 Professional

FRITZ!X PC – ISDN für Telefon, Internet und Fax

- ◆ ISDN-PC-Verbindung über die serielle Schnittstelle
- ◆ 4 a/b-Ports zum Anschluss von analogen Telefonen, Faxgeräten, Anrufbeantwortern
- ◆ Kommunikationssoftware FRITZ!, Konfigurationssoftware, Online-Software
- ◆ 32-Bit CAPI 2.0-Treiber für Windows XP/Me/98/2000/NT 4.0
- ◆ CTI-Softwaremodul (Computer Telephony Integration)

Systemvoraussetzungen FRITZ!X PC:

- ◆ ISDN-Basisanschluss als Mehrgeräteanschluss
- ◆ PC mit Pentium-Prozessor ab 32 MB RAM; Windows XP/Me/98/2000 Professional/NT 4.0 (Workstation i386)



Mobiles ISDN mit FRITZ!GSM

Mit FRITZ!GSM steht Ihnen auch unterwegs Ihr gewohnter ISDN-Online-Komfort zur Verfügung. Ob Internet, Fax, SMS oder E-Mail: Einfach Ihr Notebook mit einem Mobiltelefon verbinden.

FRITZ!GSM ermöglicht zusätzlich das PC-gesteuerte Management der im Mobiltelefon gespeicherten Telefonnummern. AVM Mobile ISDN sorgt für gesicherten High-Speed-Datentransfer im GSM-Netz und ist HSCSD-kompatibel.



FRITZ!GSM – die komplette GSM-Datenlösung für unterwegs

- ◆ FRITZ!GSM – die komplette GSM-Datenlösung für unterwegs
- ◆ Kommunikationsprogramm FRITZ!GSM, Online-Software
- ◆ WWW, E-Mail und Filetransfer mit bis zu 90 KBit/s (HSCSD und Kompression)
- ◆ FRITZ!web: günstiger Internetzugang zu E-Plus Online (Short Hold)
- ◆ FRITZ!GSM CAPI-Treiber für Infrarot (IrDA), V.24-Kabel und PCMCIA Card Phones
- ◆ CAPI Port-Treiber für Internet und E-Mail (DFÜ-Netzwerk)
- ◆ Keine separate PCMCIA-Karte notwendig

Systemvoraussetzungen FRITZ!GSM:

- ◆ PC oder Laptop/Notebook mit Pentium-Prozessor, 133 MHz
- ◆ ab 16 MB RAM; Windows XP/Me/98/2000 Professional/NT 4.0 (Workstation i386)
- ◆ Gängige GSM-Mobiltelefone vieler namhafter Hersteller wie Nokia, Siemens, Motorola, Ericsson etc. (vollständige Liste mit Details unter www.avm.de/gsminfo)

Die Kommunikationssoftware FRITZ!

Mit **FRITZ!** können Sie schnell und einfach ins Internet, Dateien und Faxdokumente übertragen, telefonieren oder Anrufer mit einer persönlichen Nachricht empfangen. Das erfolgreiche Softwarepaket für ISDN und Internet ist ergonomisch geprüft und besteht aus einer Palette von leistungsstarken Programmen.



FRITZ!data – der ISDN-Dateimanager

Zuverlässige und schnelle ISDN-Datenübertragung. Mit dem ISDN-Dateimanager können eigene Datennetze aufgebaut oder öffentliche Server angewählt werden.

- ◆ Dateien und Verzeichnisse über ISDN verwalten
- ◆ Kanalbündelung, Datenkompression (X.75/V.42bis)
- ◆ Eurofiletransfer ETS 300 383
- ◆ Server-Modus mit automatischer Protokollerkennung

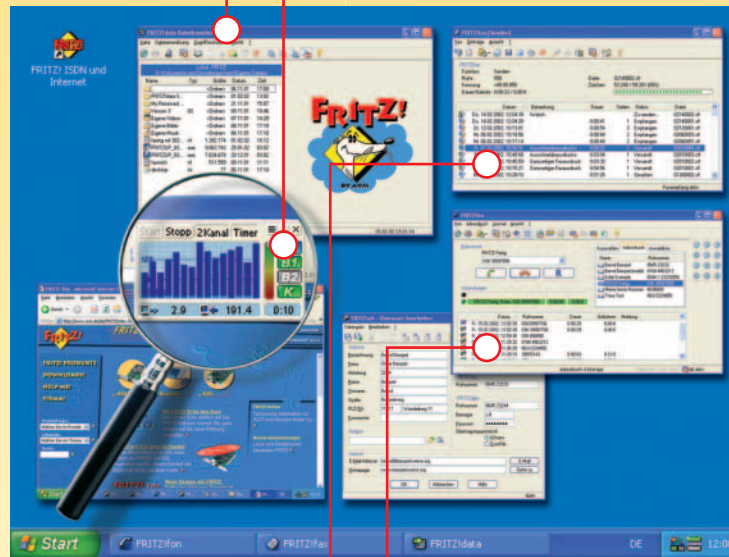


FRITZ!web – das ISDN-Surfboard

Schneller Internetzugang über ISDN mit bis zu 240 KBit/s. Ein integriertes Anzeigefenster informiert fortlaufend über aktuelle Verbindungsdaten.

- ◆ Internetzugang mit Fast Internet over ISDN
- ◆ Dynamische Kanalbündelung
- ◆ Datenkompression
- ◆ Short Hold Mode
- ◆ Rufannahme bei 2-Kanal-Internetverbindung
- ◆ Ereignis- und Verbindungsjournal
- ◆ Für alle Internet-Anbieter mit PPP over ISDN (RFC 1618)

Mit Datenkompression, Kanalbündelung und Short Hold Mode können Sie die Vorteile von Fast Internet over ISDN nutzen und mit bis zu 240 KBit/s im Internet surfen. **FRITZ!Card** unterstützt die Einwahl bei allen Internet-Service-Providern und Online-Diensten über ISDN. Mit dem DFÜ-Netzwerk von Windows und den AVM-Systemtreibern können RAS-Dienste in voller Bandbreite, einfach und komfortabel genutzt werden.



FRITZ! mit Call-by-Call

Mit Call-by-Call-Diensten können Sie in **FRITZ!data**, **FRITZ!fax** und **FRITZ!fon** Kosten sparen.



FRITZ!fax – die ISDN-PC-Faxmaschine

Faxdokumente mit dem PC empfangen, versenden oder abrufen, egal ob schwarz-weiß oder farbig.

- ◆ Faxen in Farbe oder Schwarz-Weiß
- ◆ ECM-Fehlerkorrektur, MR/MMR-Kompression
- ◆ Rundsendefunktion, Faxabruf, Fax-on-Demand
- ◆ Serienfax für MS Word 97/2000



FRITZ!fon – das ISDN-Softwaretelefon

Mit **FRITZ!fon** können alle Telefonate bequem über den Rechner mit integrierter Soundkarte erledigt werden.

- ◆ PC-Telefonie mit ISDN-Komfort
- ◆ Kurzwahlverzeichnis, Gesprächsaufzeichnung
- ◆ Nutzung der Rufnummern aus MS Outlook XP/2000/98
- ◆ Anrufbeantworterfunktion mit flexiblen Ansageprofilen
- ◆ Fernabfrage über DTMF-Telefon
- ◆ SMS im Festnetz – Versand und Empfang